

平成30年度 第54回

新潟市春季市民総合体育祭
6人制バレーボール大会



<http://www.nvball.net>

期日	平成30年6月10日（日）	
会場	黒埼地区総合体育館	女子
	亀田総合体育館	男子Aブロック
	鳥屋野総合体育館	男子Bブロック
主催	公益財団法人 新潟市体育協会・新潟市	
主管	新潟市バレーボール協会	

大会役員

名誉会長	篠田 昭		
大会会長	中静 浩一		
大会副会長	山内 春夫	荻莊 誠	
	坂上 昭	前田 秀子	
	岩橋 俊三	村山 幸子	八坂 剛史
	金子 健一	古俣 進吾	田代 文和
顧問	山田 文威	橋本 行雄	小林 政弘
	小畑 清	田村 年井	本間 正保
	今井 英樹	佐藤 孝	計良 伸正
	古川 隆文	堀川 清	佐野 公朗
	大屋 剛		
大会委員長	国兼 忠男		
大会副委員長	笠原 一男	渡邊 剛	
	広田 武彦	阿部 諭	小澤 節子
	中野 芳夫	野村 範行	中浜 敬次
	藤沢 正文		
大会委員	高野 淳志		
競技委員長	上原 勇基		
競技副委員長	五十嵐 健		
審判委員長	川瀬 敏裕		
審判副委員長	広井 健一	嵐山 祐治	
審判委員	参加チーム審判員		
総務委員長	坂井 一行		
総務副委員長	古俣 直人	関根 明夫	
線審・点示	参加チーム		
記録・補助員	参加チーム		

競 技 日 程

平成30年6月10日（日）

会場準備	7:30	
開館	8:00	
開会式	8:30	開会の挨拶、諸連絡
競技開始	8:45	

会 場

黒埼地区 総合体育館	亀田 総合体育館	鳥屋野 総合体育館
女子	男子Aブロック	男子Bブロック
阿部 諭 古俣 直人	国兼 忠男 坂井 一行	金子 健一 関根 明夫

大会運営について

市民体育祭の趣旨「スポーツに積極的に参加・実施する態度を養い、健康で明るい市民生活に寄与する。」を基に、参加者全員による大会運営にご協力をお願いいたします。

(1) 会場準備

各試合会場の第2試合チームは会場設営のご協力をお願いします。

該当会場に7：30までにご集合ください。

(2) 開会式

参加チームは開会式前に大会本部で受付を完了して開会式に参加して下さい。

チームスタッフ変更などは受け付け時をお願いします。

(3) 審判員及び補助員

チームからお願いします。（主審・副審、記録・線審・点示）

人員が不足する場合などは、相手チームのご協力をお願いして下さい。

※審判・補助員の担当チーム割りは別紙を参照して下さい。

(4) 会場後片付け

試合終了後、体育館の後片付け・清掃をお願いいたします。

(5) スポーツ傷害保険に加入しています

競技中にケガなどした場合は、当協会役員までご連絡下さい。

会場使用の注意事項

(1) 貴重品の管理は各チームでお願いします。

(2) 練習会場はありません。トレーニングルームなど他の施設は利用できません。

(3) 空き缶、弁当空箱などのゴミは各チームで責任をもってお持ち帰りください。

(4) フロアは飲食禁止です。スポーツドリンクなどはキャップのあるものを使用して下さい。

(5) 施設内は全面禁煙です。各施設で指定された喫煙場所を使用して下さい。

競技上の確認

競技委員長

1. 競技規則について

競技は2018年度公益財団法人日本バレーボール協会6人制競技規則に準拠して行う。

2. 競技日程について

競技日程及び試合順は、プログラムに記載の通りとする。

3. 競技方法について

トーナメント戦又はリーグ戦3セットマッチ、ワンボールシステムで行う。

4. 各試合のチーム構成員について

監督1名、コーチ1名、マネージャー1名及び選手14名以内の合計17名以内とする。

なお、監督・コーチ・マネージャーは規定のマークを必ず左胸部に着けること。また、リベロ・プレイヤーはチームの他の競技者と対照的な色のユニフォームを着用すること。

部長のベンチ入りが許可される競技会では、部長章を付けること。

5. 試合の進行について

(1) 試合は追い込みで行う。ただし試合が連続する場合は、前試合が1時間以内の場合は15分、1時間を超えた場合は20分の休憩時間をおく。

(2) 各試合とも前の試合終了後、5分間の合同練習を行う。この時、両チームの合意によってネットを使用してもよい。

(3) 休憩時間中は、他のコートに支障のない限り、該当チームによるネットを使用しないコートでの練習を認める。

6. キャプテン・トスについて

当該試合の5分間合同練習終了後、記録席前で行う。トスは両チームのキャプテン（ユニフォーム着用のこと）で行い、代理は認めない。

7. エントリーについて

申込み時に登録された18名（以内）の中より、試合毎に選手14名（以内：ただし、13名以上エントリーする場合リベロは2名とする）をエントリーする。また、登録された選手18名（以内）の変更は競技者番号を含め認めない。チーム・スタッフ変更届は、代表者会議終了時までに競技委員長に提出すること（監督のサインを忘れないこと）。なお、プログラムのミス・プリントは修正する。

※各競技会においては、以下の簡便法で代用してもよい。

試合毎のエントリーは、監督が公式記録用紙へのサイン時に選手欄において14名以内の選手を決定し、非エントリー選手の削除を行う。

8. 試合中について

(1) 公式練習前に両チームの監督・キャプテンは、公式記録にサインをすること。

(2) アップゾーンでのボールを使用するウォームアップは認めない。

(3) サブステチューションの場合は、コート内の選手は、わかった時点で手を挙げること。

9. 試合後について

レフリーの吹笛後、プレイヤーはエンドラインに整列し、相手チームと握手をした後、エンドラインには並ばずに、次のチームにベンチを空ける。キャプテンは主審・副審と握手をする。

10. その他

(1) 審判、補助役員はプログラムの記載通りに協力願います。

(2) 大会会場に使用許可された場所以外の使用は禁止します。

審 判 上 の 確 認

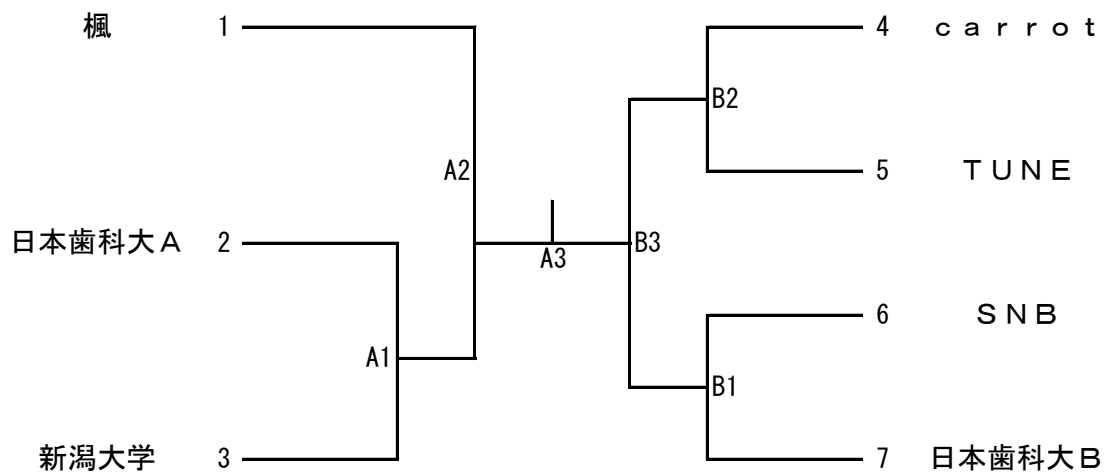
審 判 委 員 長

1. 本大会は、「2018（平成30）年度公益財団法人日本バレーボール協会6人制競技規則」によって行う。
2. 競技参加者は、公式競技規則に通じ、これを守らなければならない。また、監督およびチームキャプテンは、チーム関係者の言動について責任を持たなければならない。
3. タイムアウトの要求は、公式ハンドシグナルを用いること。
4. 選手交代の要求とは、交代選手がコートに入る準備をして、選手交代ゾーンに入ることをいう。負傷による場合やセット開始前での選手交代を除いて、監督は選手交代のハンドシグナルを示す必要はない。同じ中断の間に2組以上の選手交代をするときは、同一の要求とみなせるように、すべての交代選手が同時に選手交代ゾーンへ出向かなければならない。
5. コートワイピングについては、コート内の選手自身がタオルで速やかに行うこと。ただし、状況に応じて審判が許可した場合に限って、モップで拭くことができる。
6. タイムアウトの間、プレー中の選手は自チームベンチ近くのフリーゾーンに出なければならない。
7. ボールをプレーする動作中の選手による両アンテナ間のネットへの接触は反則である。ボールをプレーする動作の中には、（主に）踏み切りからヒット（またはプレーの試み）、着地まで含まれる。
8. 試合中、監督は自コートベンチ前フリーゾーンで立ち上がったたり、歩いたりして指示を与えても良いが、ラリー中は着席すること。その位置は記録席に最も近いベンチとする。監督制限ラインが設けられている場合はこの限りではない。
9. 競技参加者は、スポーツマン的な態度で臨むこと。判定に疑問がある場合は、ゲームキャプテンを通してのみ説明を求めることができる。
10. リベロのリプレースメントは必ず1ラリーを挟まなければならない。

平成30年度 第54回 新潟市春季市民総合体育祭
6人制バレーボール大会

平成30年6月10日（日） 黒埼地区総合体育館

女子



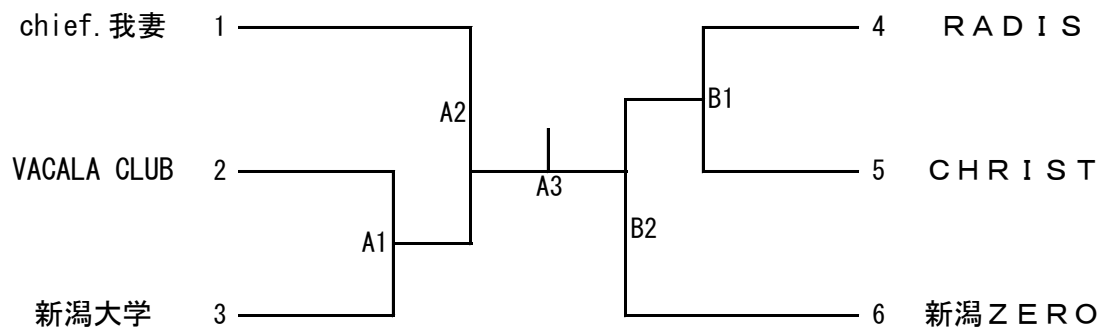
会場準備 1, 4, 5のチーム

A 1の審判：1のチーム
 B 1の審判：B 2の両チーム
 第2試合以降は敗者チーム
 A 3決勝はA 2敗者、B 3敗者

平成30年度 第54回 新潟市春季市民総合体育祭
6人制バレーボール大会

平成30年6月10日（日） 亀田総合体育館

男子A



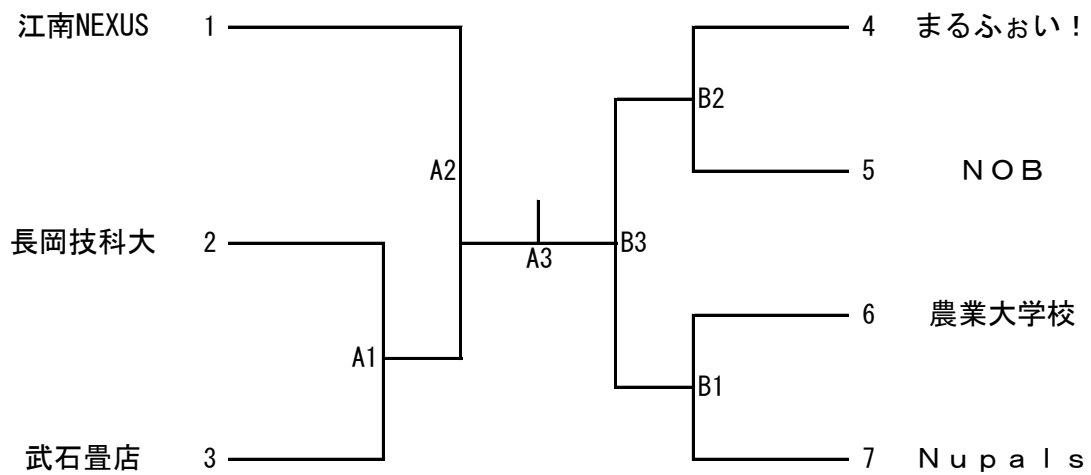
会場準備 1, 6のチーム

A 1の審判：1のチーム
B 1の審判：6のチーム
第2試合以降は敗者チーム
A 3決勝はA 2敗者、B 2敗者

平成30年度 第54回 新潟市春季市民総合体育祭
6人制バレーボール大会

平成30年6月10日（日） 鳥屋野総合体育館

男子B



会場準備 1, 4, 5のチーム

A1の審判：1のチーム
B1の審判：B2の両チーム
第2試合以降は敗者チーム
A3決勝はA2敗者、B3敗者

女性

1 楓			
監督		新保まり子	C
M		武田宏美	主将 大通のぞ美
No	選手氏名	年齢	身長
1	丸山夏帆	23	164
2	梅澤真梨奈	22	163
3	石塚優希	25	163
4	大通のぞ美	26	163
5	飯島千尋	24	163
6	里村星香	23	158
7	宇佐見光世	25	162
8	川内みなみ	28	171
9	大矢多恵	19	164
10	魚住優華	23	166
12	鈴木詩織	26	153
13	北上瑞希	26	163

2 日本歯科大学A			
監督		赤泊圭太	C 相馬有希
M		川下舞	主将 三村彩乃
No	選手氏名	年齢	身長
1	三村彩乃	21	158
2	大滝穂乃果	19	154
3	坂井茜	19	154
4	齋藤朱里	19	152
5	田島那奈	22	160
6	内藤麻里花	20	152
7	長嶺和花	19	154
8	山崎里桜	19	162
9	本間優香	19	158

3 新潟大学			
監督		C	塚本夢菜
M		水澤華蓮	主将 中村萌
No	選手氏名	年齢	身長
4	中村 萌	20	162
11	和瀬田 志帆	20	160
10	横田 岬	20	160
8	和泉 柚子葉	19	151
7	長谷川 亜美	18	155
2	林 穂乃佳 亀岡 雅紀	18	156

4 carrot			
監督		杉本詩織	C
M		阿部萌子	主将 竹野由華
No	選手氏名	年齢	身長
1	竹野由華	20	165
2	佐々木恵	20	153
3	本間成美	20	160
4	渡辺莉帆	20	168
5	杉本詩織	21	150
8	小野結菜	20	158
9	築田愛	20	150
10	今野葵	20	153
11	三村結実花	19	163

5 TUNE			
監督		C	
M		主将 藤田このみ	
No	選手氏名	年齢	身長
1	藤田このみ	19	165
2	小林佳奈	19	167
3	林 理於	19	165
5	羽沢舞	19	158
6	室井優実	20	167
8	音山陽花	20	158

6 SNB			
監督		三宅隆人	C
M		主将 清水聡美	
No	選手氏名	年齢	身長
1	清水聡美	32	170
2	時田絵梨	31	165
3	藤井友紀	30	165
4	水島絵理	29	170
5	武石結衣	29	167
6	横内舞	30	170
7	山田笑	30	155
8	小野美夕	29	158
9	川又亜沙美	30	165
10	田辺智子	29	155

7 日本歯科大学B			
監督		山橋昭宏	C 相馬有希
M		室井百代	主将 阿部紅葉
No	選手氏名	年齢	身長
1	阿部紅葉	18	160
2	荒木寿水	20	154
3	加藤真由	18	170
4	金田さくら	22	157
5	菅原鈴音	18	159
6	森山苑	18	157
7	矢代裕菜	18	151
8	渡邊菜摘	18	162

男性

A1 chief.我妻			
監督	笹原直樹	C	森山采夏
M	丸山碧	主将	鎗城晃輔
No	選手氏名	年齢	身長
1	中山祐輝	26	180
2	谷陽介	25	180
3	宮村光	26	180
4	高井吟	31	175
5	阿部大地	27	175
6	鬼嶋一新	26	180
7	監物亮祐	29	180
8	小熊洋右	30	180
9	寺澤淳	26	180
10	笹原直樹	32	185
11	鎗城晃輔	24	180
12	青柳夏海斗	22	180

A2 VACALA CLUB			
監督		C	
M		主将	佐藤友紀
No	選手氏名	年齢	身長
1	佐藤友紀	30	175
2	目黒稔允	23	175
9	市川史弥	22	175
10	石田巧	23	175
11	齋藤広大	25	175
12	河原木剛	25	180
17	佐藤健	23	180

A3 新潟大学			
監督		C	
M		主将	神林与喜
No	選手氏名	年齢	身長
1	小澤優晟	20	187
2	神林与喜	21	183
5	齋藤啓夢	20	173
6	堀内洸司	21	165
12	市川海渡	20	164
17	伴野拓海	21	185
7	松橋風真	18	185
8	佐藤翼	18	175
10	滝澤和真	19	172
11	渡邊幹保	18	178
14	坂上晴基	18	180

A4 RADIS			
監督		C	
M		主将	本間 詠人
No	選手氏名	年齢	身長
1	石田 聖也	20	170
2	佐藤 真輝	20	170
4	中村 颯志	20	182
5	渡邊 雄大	172	20
6	荒 翔	28	172
7	宮田 啓太郎	20	177
8	本間 詠人	20	176

A5 CHRIST			
監督	石井 満	C	
M	梨本 まい	主将	田宮 将史
No	選手氏名	年齢	身長
4	田宮 将史	30	176
5	渡辺 和海	30	175
18	宮本 寛之	30	180
3	石井 満	36	180
11	鬼嶋 一成	30	175
7	中野 聖哉	21	185
8	土田 怜生	20	175
6	長谷川 健太	28	192
12	片岡 自由	29	175
9	小名 瑞樹	20	175
1	佐々木 直哉	30	176
2	柳 一貴	27	180

A6 新潟ZERO			
監督	池乗 篤	C	
M		主将	池乗 篤
No	選手氏名	年齢	身長
1	斎藤 和彦	28	170
3	福原 嵩浩	30	185
5	小泉 堅昇	19	185
6	本多 直孝	36	180
8	池乗 篤	37	180
10	林 洋輔	29	180
14	古家 晋	35	185
16	長谷川 卓矢	31	165
18	本間 千紘	30	175
4	兵庫 将和	36	185
13	関 康大	29	175
12	熊倉 零	20	185

男性

B1 江南NEXUS			
監督		高山 国彦	C 大野 優一
M		細野 ともえ	主将 安藤 寛明
No	選手氏名	年齢	身長
8	安藤 寛明	32	173
10	加藤 智之	33	173
9	堀 力	30	172
2	高山 大輝	30	181
13	加藤 卓也	26	172
4	渡部 智明	30	183
11	上田 幸平	30	170
12	佐藤 和磨	27	170
7	高山 昂汰	25	175
5	渡辺 崇裕	29	174
6	小林 弘英	25	170

B2 長岡技術科学大学			
監督		加田真依	C 大屋基
M		塚目達也	主将 皆川敦也
No	選手氏名	年齢	身長
1	皆川敦也	22	177
2	中元健太	22	173
3	大屋基	22	166
4	辻崎拳人	21	178
5	菅原大空	20	179
6	甲谷唯人	20	178
7	川添充	20	168
8	川岸颯	20	175
9	鈴木健太	20	164
10	浜浦裕晃	20	178
11	橋本啓太	20	180
12	杉本真実	19	169
13	西島有貴	18	175
14	菱田翼	18	164

B3 武石畳店			
監督		武石 淳南	C
M		小日向 涼子	主将 平山 智之
No	選手氏名	年齢	身長
1	阿部 航	34	183
3	佐藤 圭介	33	180
4	岡 優樹	35	175
5	大坂 竹信	35	175
6	田子 常海	30	172
7	清水 陽介	35	165
8	清水 直貴	36	175
9	平山 智之	36	165
11	清水 敬介	35	165
13	小出 裕太	35	165
14	今井 達也	30	170

B4 まるふおい!			
監督		C	小川真椰
M		千釜なつみ	主将 馬場智弘
No	選手氏名	年齢	身長
1	馬場智弘	19	182
2	豊嶋恵一朗	20	169
4	本田翼	18	180
5	高橋成	19	180
7	川上浩也	18	176
10	北上卓哉	20	170
11	宮内啓明	18	188
12	高田俊太郎	20	170

B5 NOB			
監督		田辺崇史	C
M		主将	金森健
No	選手氏名	年齢	身長
1	寒河江俊	27	170
2	松澤大斗	25	169
3	藤橋蓮	25	168
4	田村義信	31	183
5	信田源太郎	28	178
6	金森健	33	176
7	若月陸	28	168
8	福嶋裕	30	176
9	立海雅樹	32	173
10	坂下悠也	27	180
11	阿部淳	24	165

B6 農業大学校			
監督		葦澤希咲	C 谷端ゆきな
M		主将	高橋連太郎
No	選手氏名	年齢	身長
1	高橋連太郎	19	163
5	小川峻季	18	172
2	亀岡裕太郎	18	174
4	桐澤諒	18	180
9	栃本守晴	18	172
8	藤井智浩	18	167
3	中野健人	18	173
6	杉林健	21	182
10	藤崎智紀	21	170

B7 Nupals			
監督		山崎俊信	C
M		千田真凛	主将 山田拓実
No	選手氏名	年齢	身長
1	山田拓実	20	174
2	田澤比呂	21	162
3	熊木智耶	20	178
4	平原孝介	21	171
5	山田裕太郎	19	174
6	原田甲斐	21	178
7	中川広夢	21	166
8	加藤瑞貴	19	167
9	槇口幸大	19	176